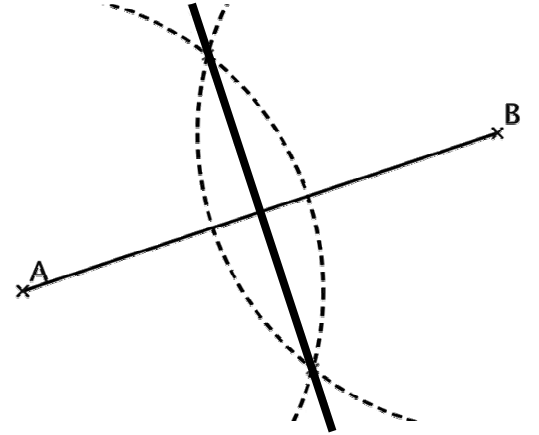
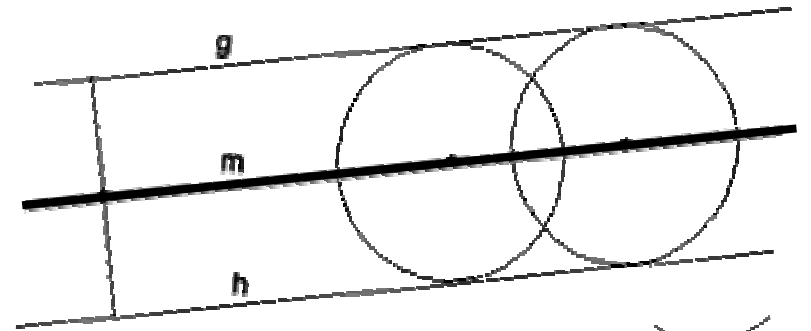


Grundkonstruktionen

Mittel-Senkrechte



Mittel-Parallele



Winkelhalbierende

